

Ficha PowerTOP® Xtra TM

N.º de ref.ª 24870

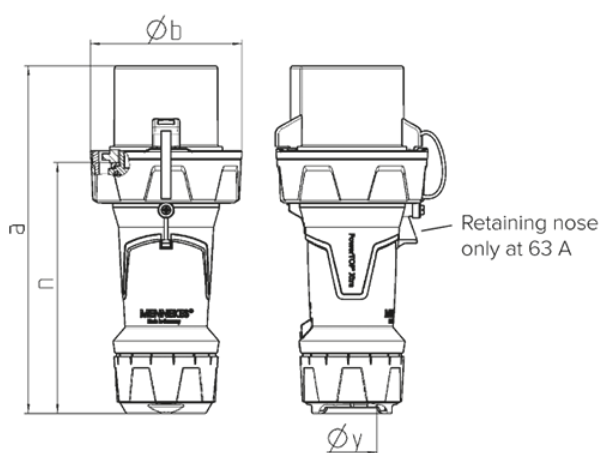


- terminais de parafuso
- pega revestida a borracha
- terminais na estrutura
- porta-contactos de elevada resistência térmica
- contactos níquelados
- buçim de cabo e vedação
- alívio de tensão e proteção contra dobras de cabos
- caixa com fecho roscado e corredeira de segurança
- com tampa de proteção
- (forma CP)

Dados técnicos

Ampere	63 A
Polos	5 p
Volt	400 V
Posição das horas	6 h
Hertz	50-60 Hz
Tecnologia de ligação	contacto roscado
Contacto	contactos níquelados, porta-contactos de elevada resistência térmica
Tipo de proteção	IP67
Peso	880 g
Declaração de Conformidade	VDE, EAC

Dimensões



Drawing	Amp.	63	125
2 MB 241	Poles	5	5
Dim. in mm	a	260	300
	b	114	130
	n	188	219
	y	36	49
Terminal for cond. cross section (mm²) min.-max.		6	25
		—16	—50